

住宅改修専用 CAD

ADL支援ソフトシリーズ

主なバージョンアップ機能のご案内

※動作OS

- ・Windows10／8.1／8／7で動作します。
 - ・パソコン／タブレットPCで動作します。
- Windowsの更新プログラム、潜在不具合等で発生した障害はV8/V5で改修します。

※V7／V4メンテナンス終了時期

- ・V7／V4のメンテナンスは平成30年12月末日で終了します。

※データの互換性

- ・旧バージョンで作成した図面データ、部品データはそのまま使用できます。
- ・旧バージョンの操作方法と設定環境を引き継ぎます。

※主なバージョンアップ内容

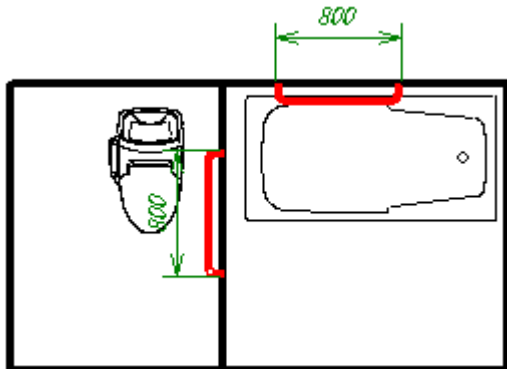
- ・Windows10／8.1／8／7での動作確認
- ・パソコン／タブレットPCでの動作確認
- ・指／スタイラスペン／マウスでスケッチ図を作図できます。
- ・部屋定義を追加し手すり取付け方向を自動認識できます。(ADL支援ソフト／高齢者建築のみ)
- ・手すり作図全般で手すりの中をハッチングできます。(ADL支援ソフト／住環境アセスメント一部可)
- ・補助線なし寸法線を記入できます。
- ・斜めの領域で図形を選択できます。
- ・選択した部品にハッチング／半径寸法など記入できます。

ADL支援ソフト／高齢者建築 Ver. 8

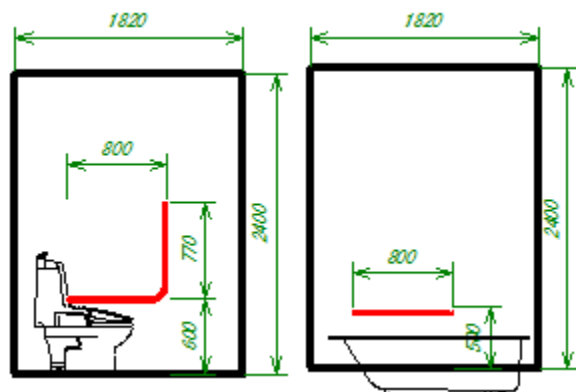
※ADL支援ソフト／住環境アセスメント Ver. 5の機能をすべて含みます。

◎手すりの内部を自動ハッチング機能追加

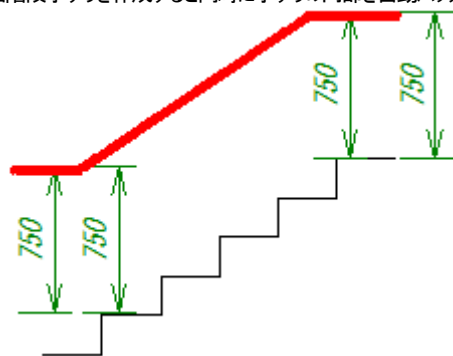
平面手すり取付けで手すりの内部を自動ハッチング機能追加
手すりを配置すると同時に手すりの内部を自動ハッチングします。



展開図で手すりの内部を自動ハッチング機能追加
展開すると同時に手すりの内部を自動ハッチングします。

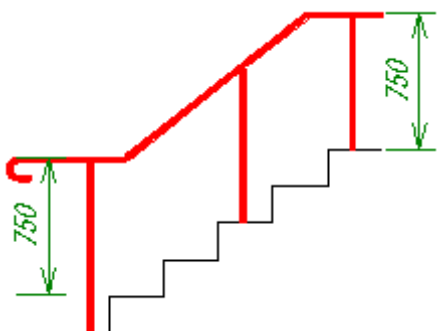


断面階段手すり作成で手すりの内部を自動ハッチング機能追加
断面階段手すりを作成すると同時に手すりの内部を自動ハッチングします。



手すり端部作成・手すり支柱作成で手すりの内部を自動ハッチング機能追加

手すりの端部を作成すると同時に手すりの内部を自動ハッチングします。
手すりの支柱を作成すると同時に手すりの内部を自動ハッチングします。



◎手書きスケッチ図作成機能追加

・手書きスケッチ図を指／スタイラスペン／マウスで作図する機能追加

手書きスケッチ図を作図できます。現地調査で威力を発揮します。



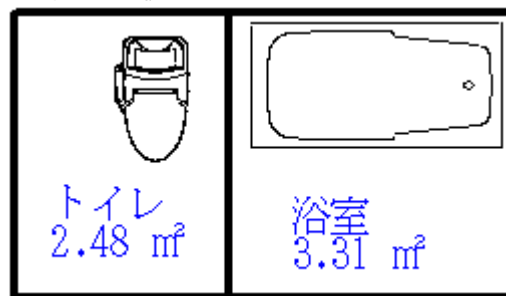
◎手書きスケッチ図消しゴム機能追加

・手書きスケッチ図を指／スタイラスペン／マウスで削除する機能追加

手書きスケッチ図を削除できます。削除コマンドでも削除できます。

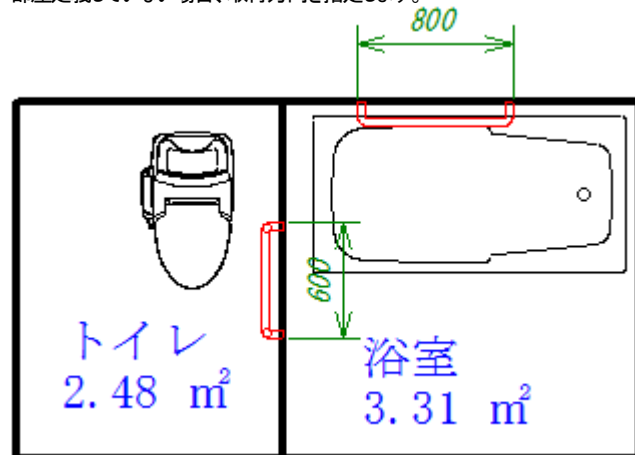
◎部屋定義機能追加

・点列／選択部屋定義できます。
点列／選択方法で部屋定義できます。
同時に部屋名／面積を記入します。



◎手すり取付け配置機能変更

・水平／垂直／L型／U型などの手すりを配置できます。
部屋定義している場合、手すり取付け方向を部屋の内側に自動認識します。
外側に取付ける場合、ドラッグ反転できます。
部屋定義していない場合、取付方向を指定します。



◎手すり部品追加

・平面／立面／側面手すりを追加。
手すりの内部をハッチングするため水平／L型／U型などの面／立面／側面部品を追加しました。

◎積算属性設定で単価／改修種類を追加

・単価／改修種類属性を追加。
積算で追加した単価／改修種類も自動積算できます。