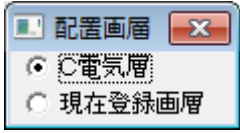


B.D. 建築電気+ R12

◎電気シンボル配置機能拡張

- ・C電気層以外の画層に配置できるようになりました。
- ・日本電設工業協会のシンボルを配置するとき配置倍率で配置できるようになりました。
- ・日本電設工業協会用のツールボックスを追加しました。



◎多灯配置機能拡張

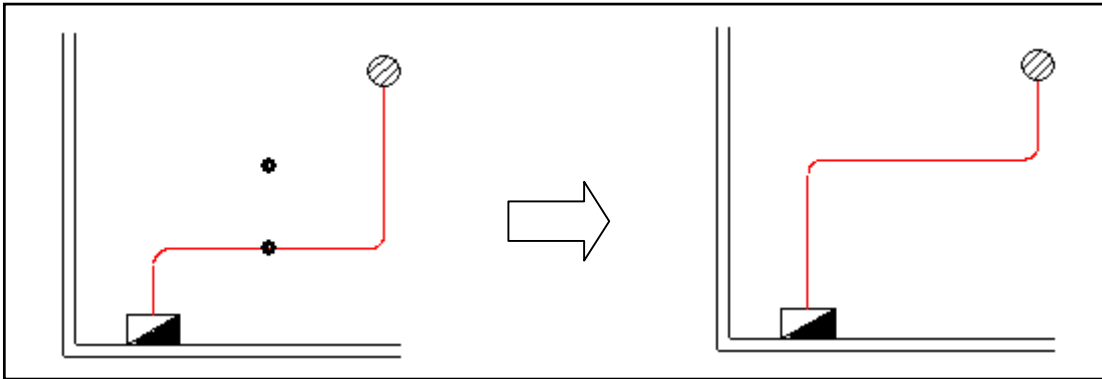
- ・お客様が作成した部品を指定できるようになりました。
- ・パラメ部品以外は実寸で配置できるようになりました。

◎電気シンボル集計機能追加

- ・画層別にシンボル配置数を集計しCSVファイルに出力できます。

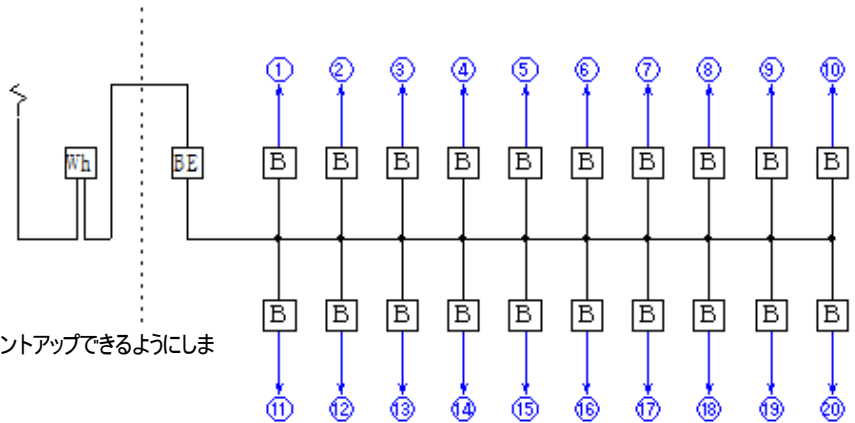
◎結線伸縮機能追加

- ・配線形状のつながりを維持したまま配線を移動できます。



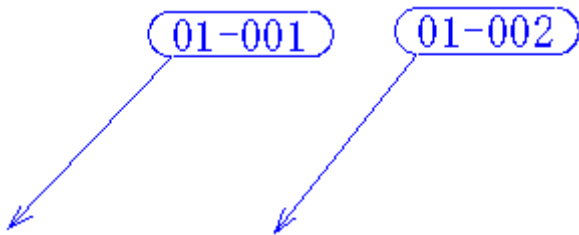
◎図面提供

- ・分電盤回路図面を提供
- ・東京電力用施工証明書兼お客様電気設備図面提供(簡易/電灯/電力)
- ・関西電力用施工証明書兼お客さま電気設備図面提供



◎注記機能拡張

- ・複数の数字(01-001)の一方の数字を自動カウントアップできるようになりました。
- ・複数の引出線で注記を作成できるようになりました。



◎図形編集機能追加

- ・選択した図形につながる図形を、移動/コピーできます。

