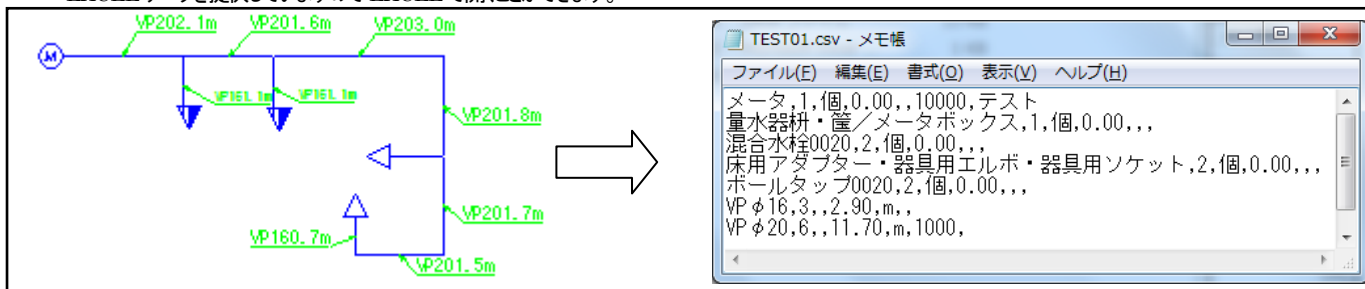


B.D.給排水+ R13

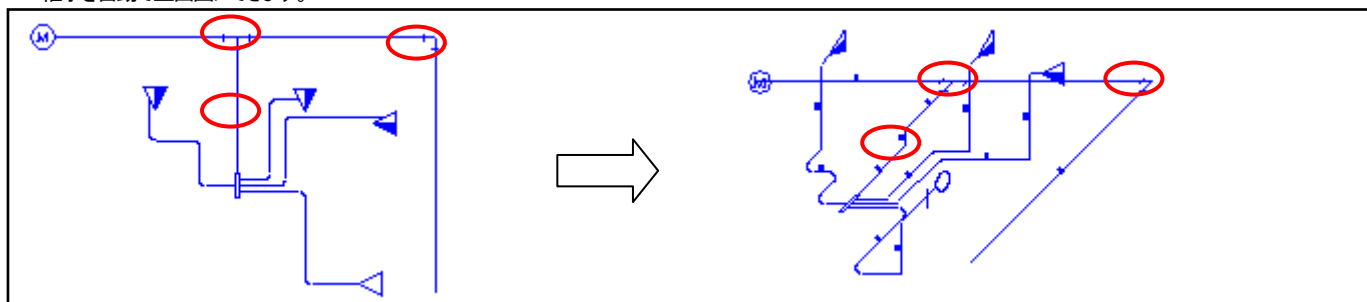
◎給水／排水シンボル／管の材料集計機能追加

- ・給水／排水属性注記を記入しているとき、給水／排水シンボル／管／継手などの給水／排水管材料を集計できます。
- ・EXCELデータを提供していますので EXCEL で開くことができます。

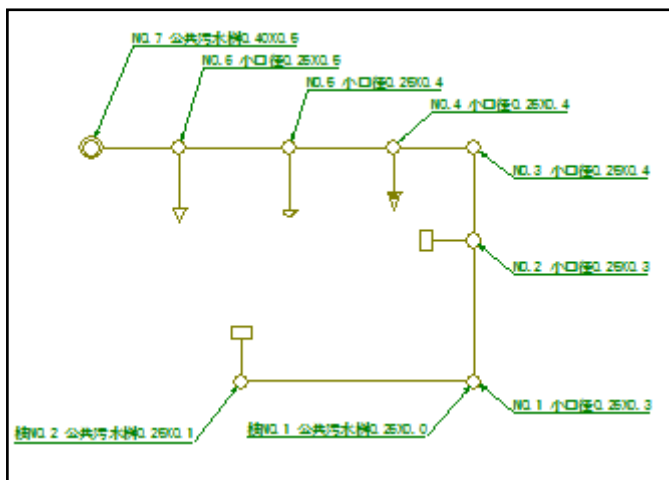


◎給水立面図の分割管機能追加

- ・給水立面図で分割された管を自動で立面図にできます。
- ・継手を自動で立面図にできます。

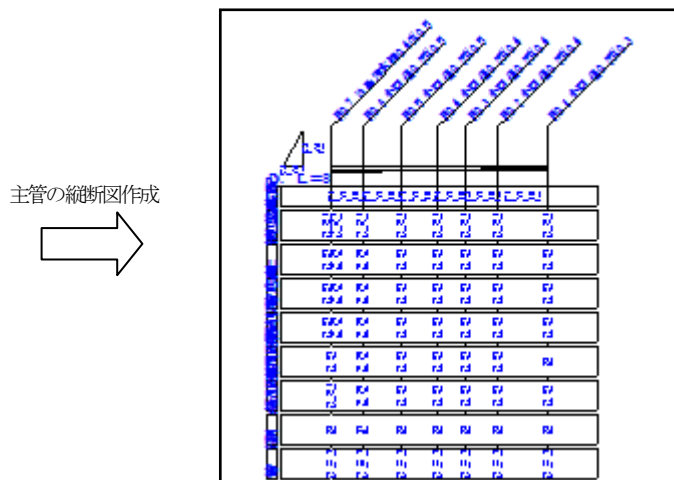


◎排水マス／管の主管／枝管わけ機能追加



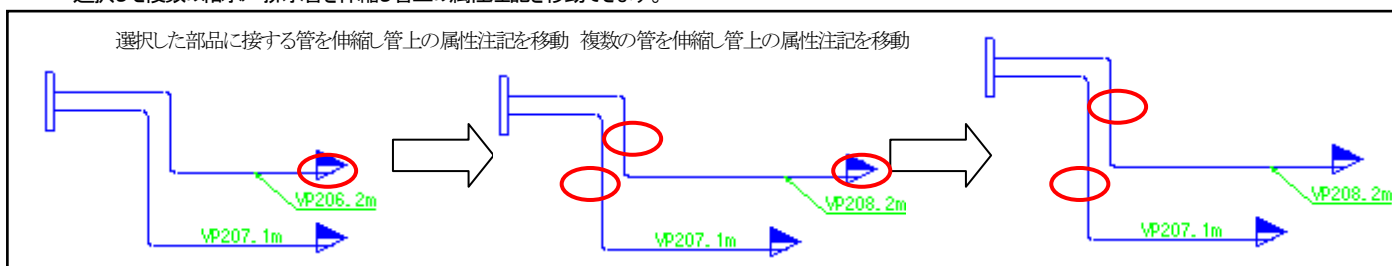
◎主管／枝管に分けて縦断面図を作成機能追加

- ・縦断面図作成で主管と枝管に分けて作成できます。



◎給水／排水管機能拡張

- ・給水／排水管を伸縮し管上属性注記を移動できます。
- ・選択した複数の給水／排水管を伸縮し管上の属性注記を移動できます。



◎その他主な機能拡張

- ・給水／排水継手を表示／非表示できます。
- ・量水器配置で基準点からオフセット配置できます。
- ・給水／排水属性注記を編集できます。
- ・既設管を分割し線種を変更できます。
- ・方位記号をダイアログで指定できます。
- ・ユニボ／トラックなどの部品を分解シミュレーションできます。
- ・つながり図形コピー／つながり図形移動で最後に移動／コピーした図形を選択対象にできます。
- ・最後に移動／コピーした図形を別のコマンドで移動／コピーできます。
- ・選択した凡例表を CSV ファイルに出力できます。